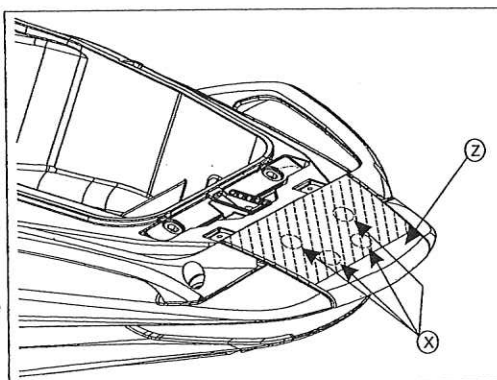


Preparazione

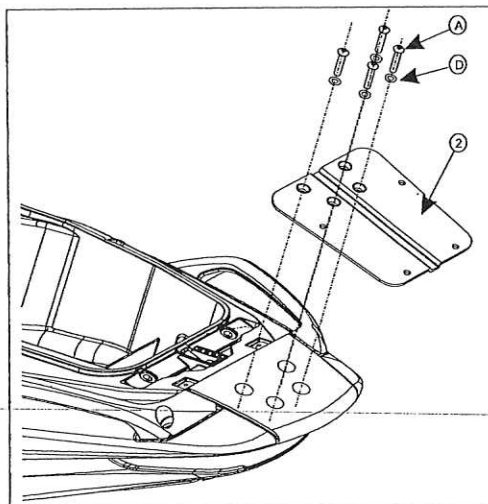
- 1 Parcheggiare il veicolo in area adatta per lo stazionamento al fine di evitare la caduta durante il montaggio.
- 2 Spingere il motore e rimuovere la chiave dal quadro di accensione ed aspettare che si raffreddi
- 3 Leggere queste istruzioni accuratamente prima di procedere e verificare che tutti i componenti indicati sia correttamente contenuti in questo kit

Montaggio

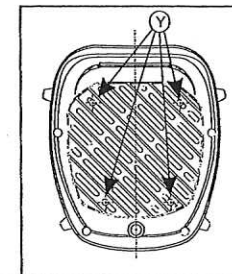
- 1 Ritagliare la maschera per l'esecuzione dei fori sul coperchietto
- 2 Rimuovere il coperchietto posteriore "Z"
- 3 Posizionare la maschera sopra al coperchietto come indicato in figura
- 4 Forare con una punta diam. 22 nei punti "X" indicati dalla maschera
- 5 Rimontare il coperchietto nella posizione originale.



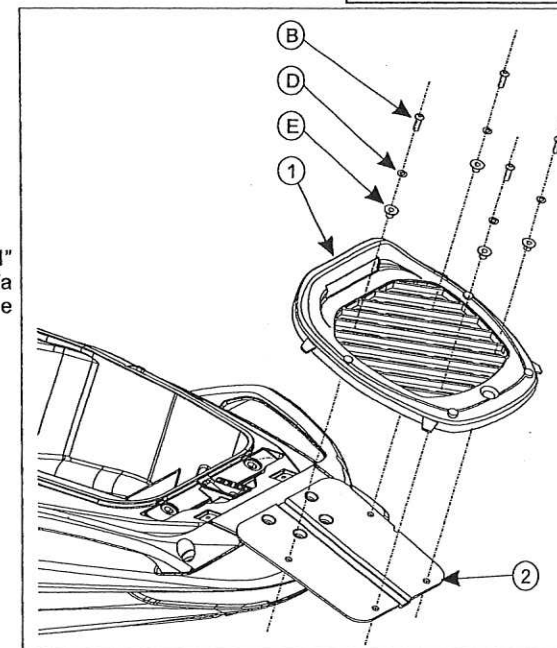
- 6 Montare la piastra portapacchi "2" come in figura, usando le viti in dotazione "A" con la rosetta elastica "D"
- 7 Verificare il corretto montaggio ed il serraggio delle viti.



- 8 Inserire i distanziali "E" nei fori "Y" della piastra attacco bauletto "1"



- 9 Posizionare la piastra attacco bauletto "1" sulla piastra portapacchi "2" fissandola con viti "B" munite delle rosette "D"
- 10 Verificare il corretto montaggio



Ispezione

- 1 Verificare il serraggio di tutte le viti prima di circolare con il veicolo
- 2 Coppia di serraggio viti: 6/7 Nm

Manutenzione e cura

- 1 Pulire usando esclusivamente panni morbidi, acqua calda e detersivi neutri
- 2 Evitare di usare detersivi di tipo alcalino o a base di acidi, benzina, liquido per freni o ogni altro tipo di solvente
- 3 A causa delle vibrazioni i componenti si potrebbero allentare. Verificare il serraggio degli stessi periodicamente

ISTRUZIONI DI MONTAGGIO

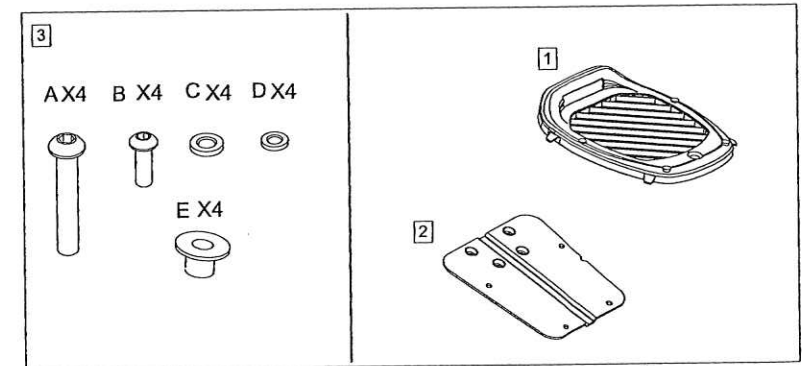
Descrizione: **Piastra supporto bauletto**

Da montare su: **NEXUS**

Tempo di montaggio: **30 minuti**

Contenuto

Id.	Descrizione	Q.ta'
1.	Piastra attacco bauletto	1
2.	Piastra portapacchi	1
3.	Istruzioni di montaggio	1
A.	Vite T.B.E.I. M8x40	4
B.	Vite T.B.E.I. M6x20	4
C.	Rosetta elastica M8	4
D.	Rosetta elastica M6	4
E.	Distanziale	4



Attrezzi
Necessari

Id.	Descrizione attrezzi
1.	Chiave a brugola mm 4
2.	Chiave a brugola mm 5
3.	Punta 22 mm

